

## Gefahrenhinweise

Die Gefahrenhinweise in dieser Betriebsanleitung weisen auf Verletzungsrisiken sowie Schadensrisiken für das Produkt hin. Für die Person, die mit dem Produkt interagiert, kann das Risiko Folgen haben, die von leichten bis hin zu tödlichen Verletzungen reichen. Was das Produkt betrifft, kann die Nichtbeachtung der Warnhinweise zu Schäden am Gerät und/oder zum Erlöschen der Garantie führen. Diese Warnhinweise dienen dazu, den Benutzer zu informieren und zu warnen, welche Vorkehrungen vor der Durchführung der in dieser Betriebsanleitung beschriebenen Anweisungen getroffen werden müssen. Der Benutzer muss die Betriebsanleitung lesen und sich mit ihm vertraut machen, bevor diese Person die in dieser Betriebsanleitung beschriebenen Aufgaben ausführt.

Gefahrenhinweise werden in dieser Betriebsanleitung in den folgenden drei Formen dargestellt:

**GEFAHR:** Diese Gefahrenhinweise beziehen sich auf die persönliche Sicherheit. Die Nichtbeachtung dieser Hinweise kann zu Verletzungen oder zum Tod führen.



**GEFAHR**

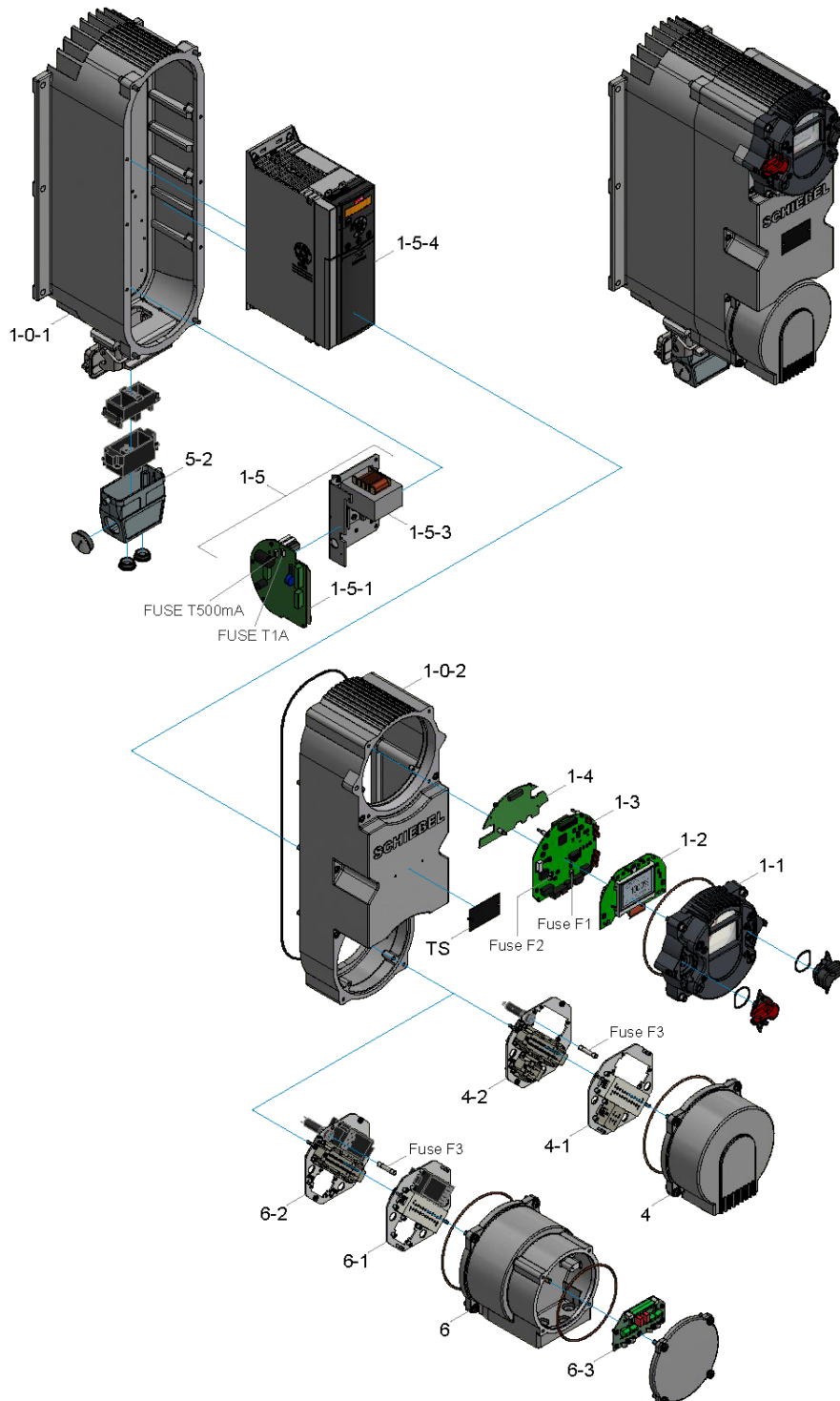
**VORSICHT:** Es müssen allgemeine Vorsichtsmaßnahmen getroffen werden. Die Nichtbeachtung dieser Hinweise kann zu Verletzungen und/oder Geräteschäden führen.



**VORSICHT**

**HINWEIS:** Lenkt die Aufmerksamkeit des Benutzers auf die wesentlichen Informationen.

## CSC.V1.2 FU Ersatzteilliste und Explosionsbild



**VORSICHT:** Bitte geben Sie uns bei Ersatzteil-Bestellungen **immer die Fabrikationsnummer** (siehe Typenschild) bekannt. Es dürfen nur Original-Ersatzteile der Fa. SCHIEBEL verwendet werden. Bei Verwendung anderer Teile erlischt der Anspruch auf Gewährleistung.  
Die Abbildungen können von den tatsächlichen Ersatzteilen abweichen.



**VORSICHT**

Nr.	Bezeichnung
1-0-1	Gehäuse - Unterteil
1-0-2	Gehäuse - Oberteil
1-5-4	Frequenzumformer
1-1	Bediendeckel
1-2	Displayplatine
1-3	Logikplatine
Fuse-F1	Logikplatine - Micro-Sicherung 1A
Fuse-F2	Logikplatine - Micro-Sicherung 4A
1-4	Erweiterungs-Platine (Bus,Relais)
1-5	BG-Versorgungseinheit
1-5-1	Basisplatine A
Fuse T500mA	Basisplatine - Micro-Sicherung 500mA T
Fuse T1A	Basisplatine - Micro-Sicherung 1A T
1-5-3	Transformator 230-500V
Fuse-F3	Steuersicherung (F2 lt. Schaltbild) - Sicherung 125mA T
4	Steckerdeckel
4-1	Steckerblech Kundenseite (Buchse)
4-2	Steckerblech Antriebsseite (Stifte) 400V
5-2	Stecker Verbindungskabel Steuerungsseite
6	Steckerdeckel Bus kompl. mit Steckern & Platine
6-1	Steckerblech Bus Kundenseite (Buchse)
6-2	Steckerblech Bus Antriebsseite (Stifte) 400V
6-3	Bus-Anschlussplatine
TS	Typenschild